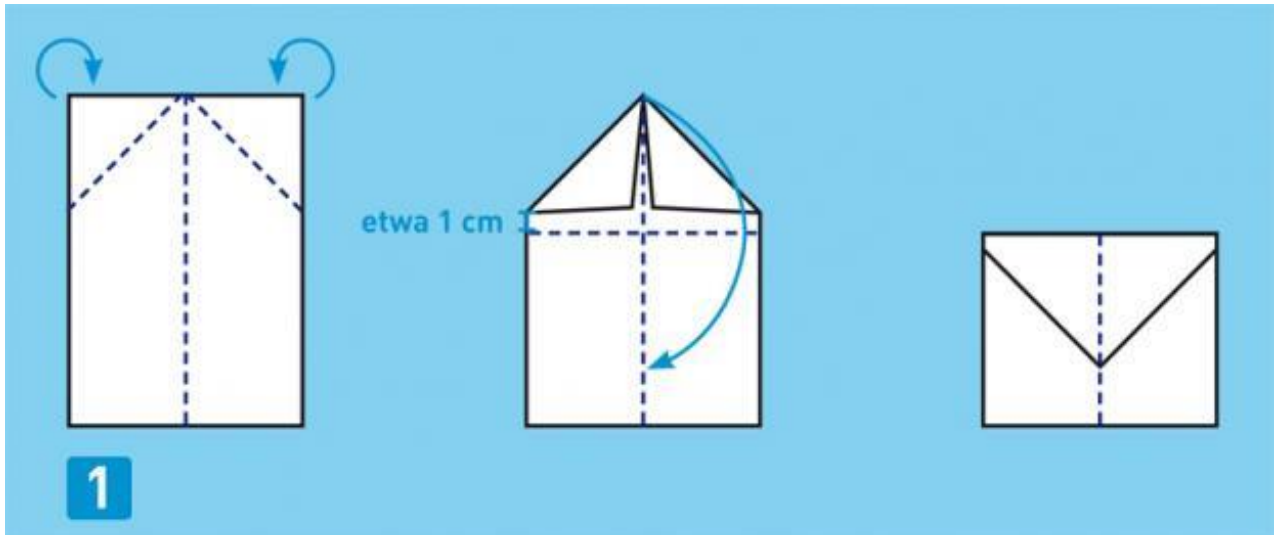


Drei Papierflieger zum Basteln und Austesten

1) Düse

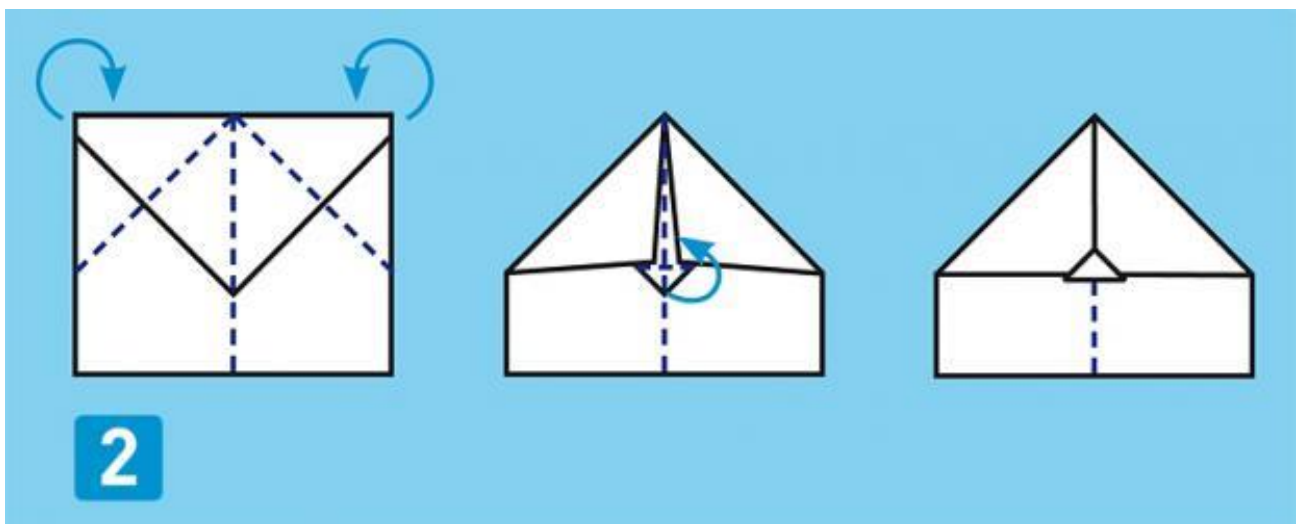
- Papier DIN A4



Papier in der Mitte zusammen und wieder auseinanderfalten.

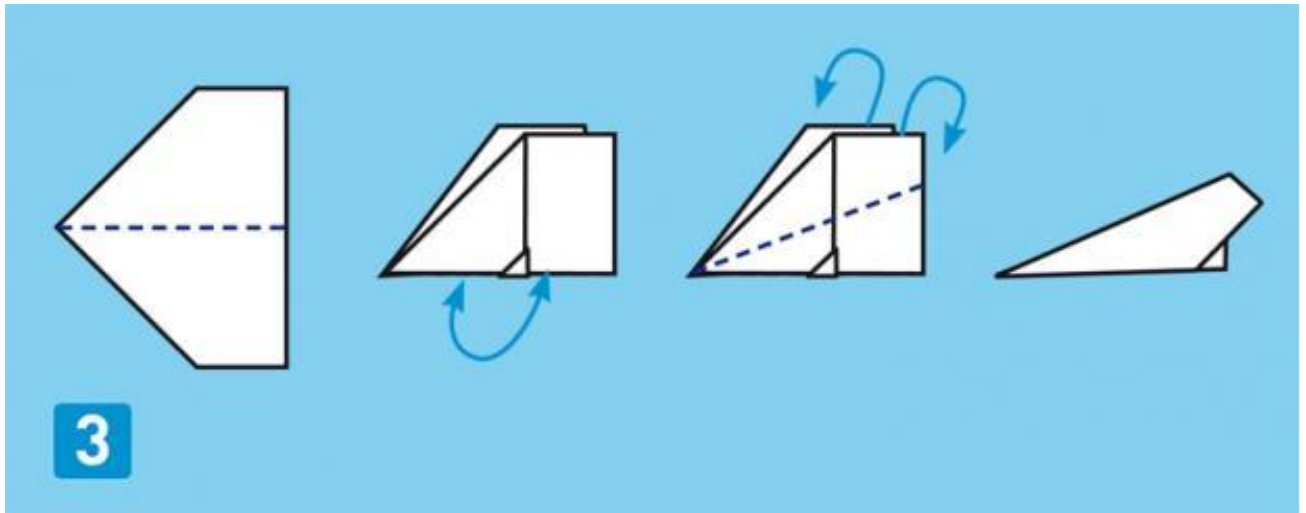
Oberen Ecken zur Mittellinie zusammenknicken.

Die entstandene Spitze nach unten klappen.



Falte die oberen Ecken erneut zur Mittellinie.

an der ursprünglichen Spitze lugt nun noch etwas hervor. Das knickst du nach oben.



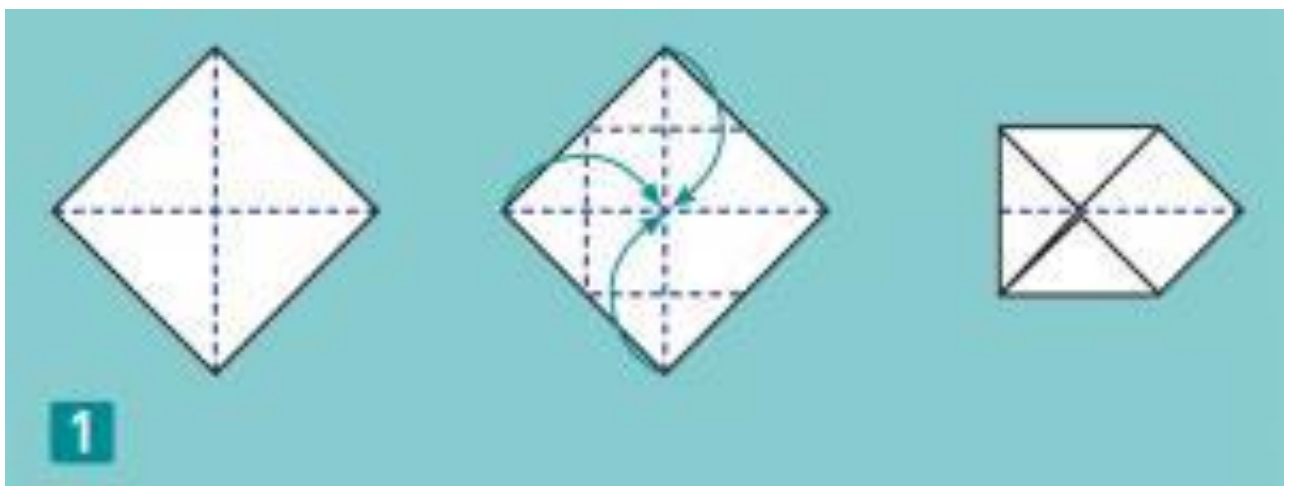
Drehe den Flieger auf die Rückseite und mit der Spitze nach links.

Klappe die untere Seite auf die obere.

Tragflächen basteln, indem du die Oberkanten zur Unterkante knickst.

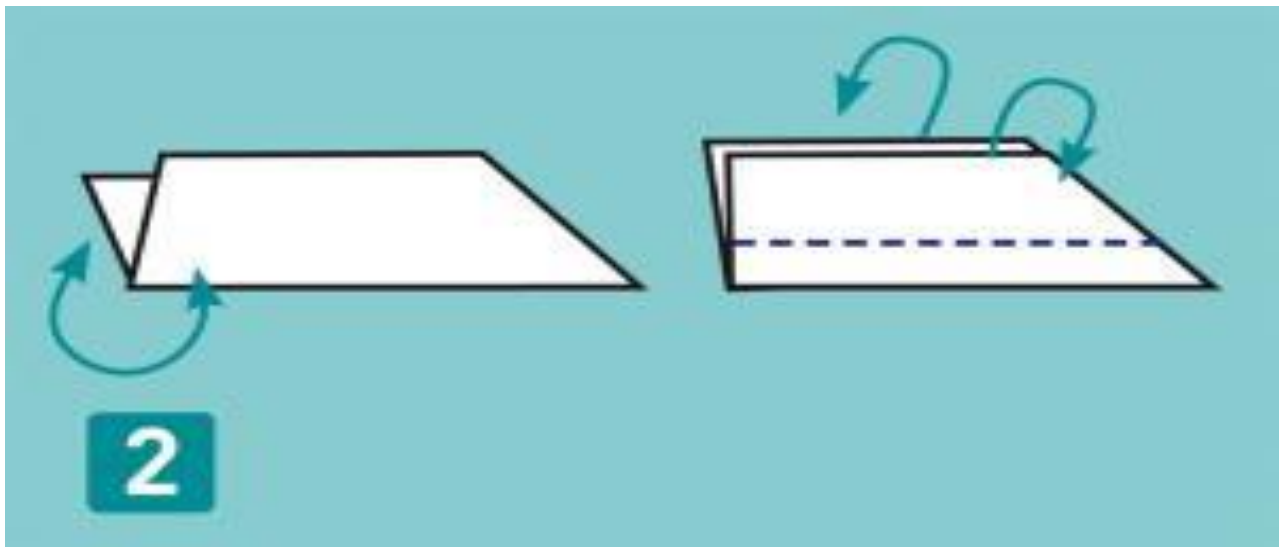
2) Die Schwalbe

- quadratischer Notizzettel
- Klebestreifen und Büroklammer

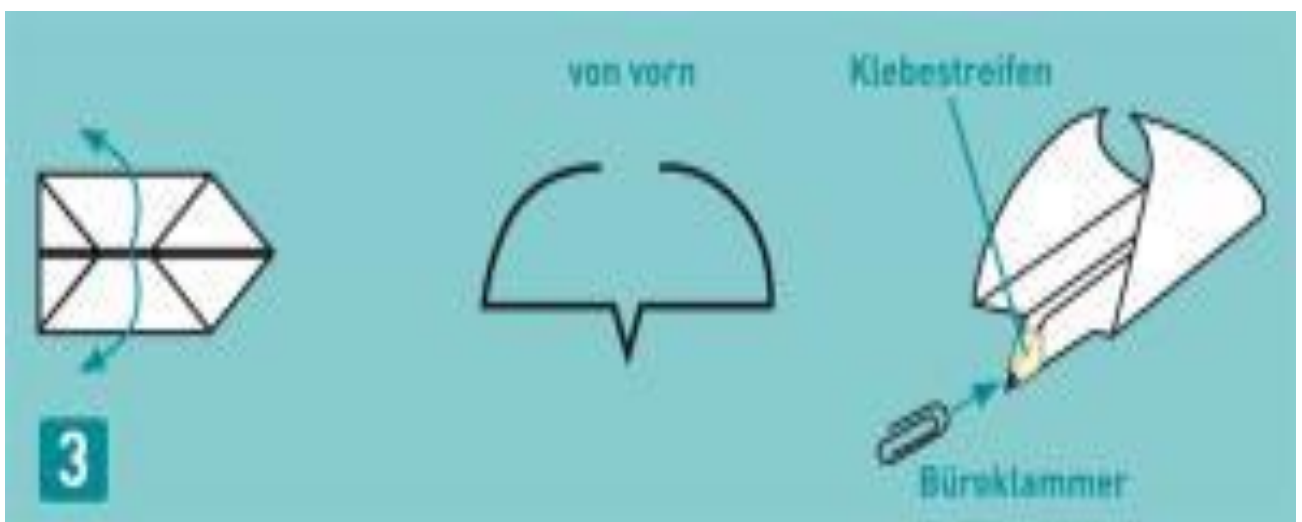


Falte jeweils die einander gegenüberliegenden Ecken des Zettels auf- und wieder auseinander.

Falte dann drei der vier Ecken so, dass sich die Spitzen in der Mitte treffen.



Falte die untere Hälfte auf die obere und knicke auf beiden Seiten die Tragflächen nach außen.

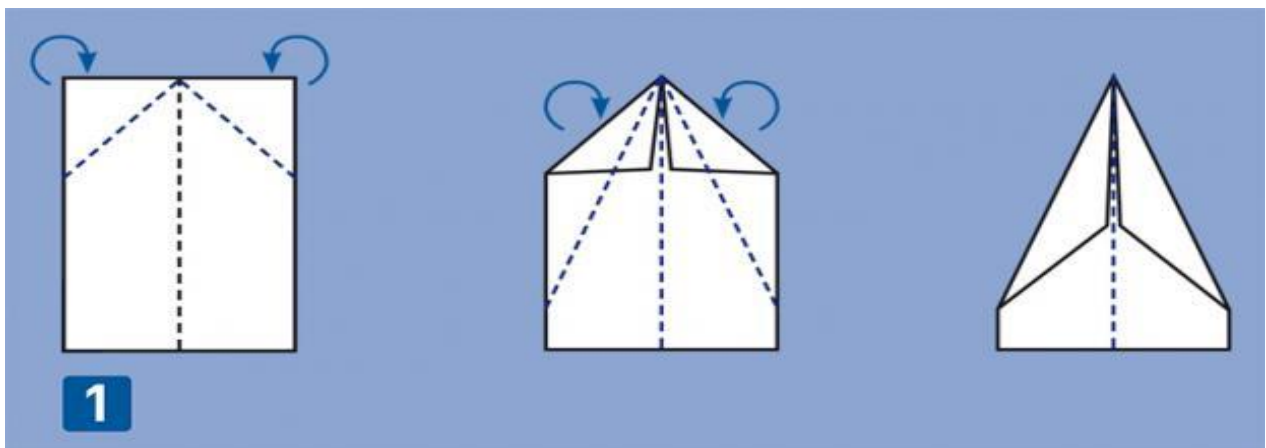


Hole die eingefalteten Spitzen der Tragflächen heraus und ziehe sie über einen Stift.

Die Spitze des Fliegers verstärkst du mit etwas Klebestreifen und einer Büroklammer.

3) Doppeldecker

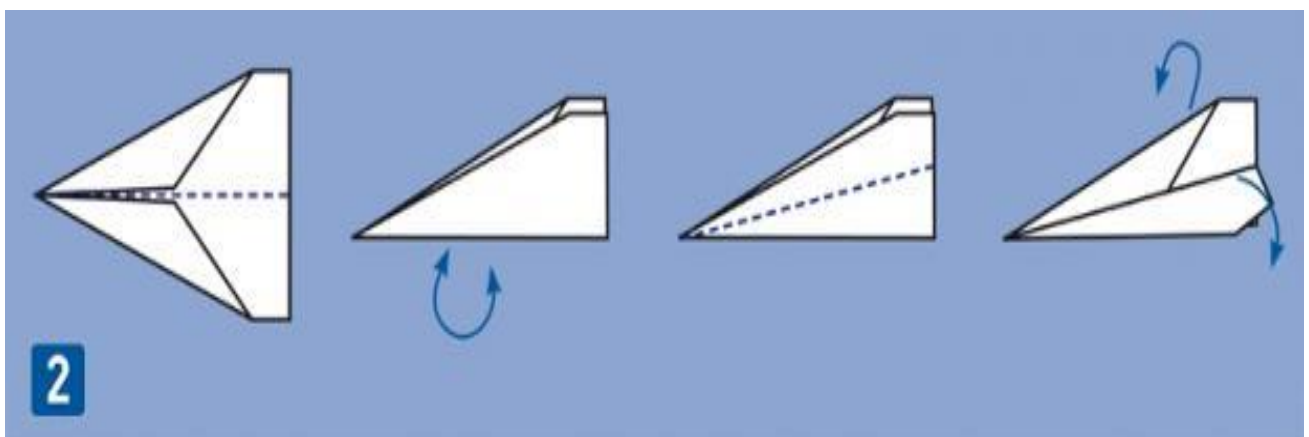
- Zwei DIN-A4-Blätter
- Klebestreifen



Falte das Papier der Länge nach in der Mitte zusammen und wieder auseinander.

Knicke die beiden oberen Ecken erst einmal und dann noch einmal zur Mittellinie.

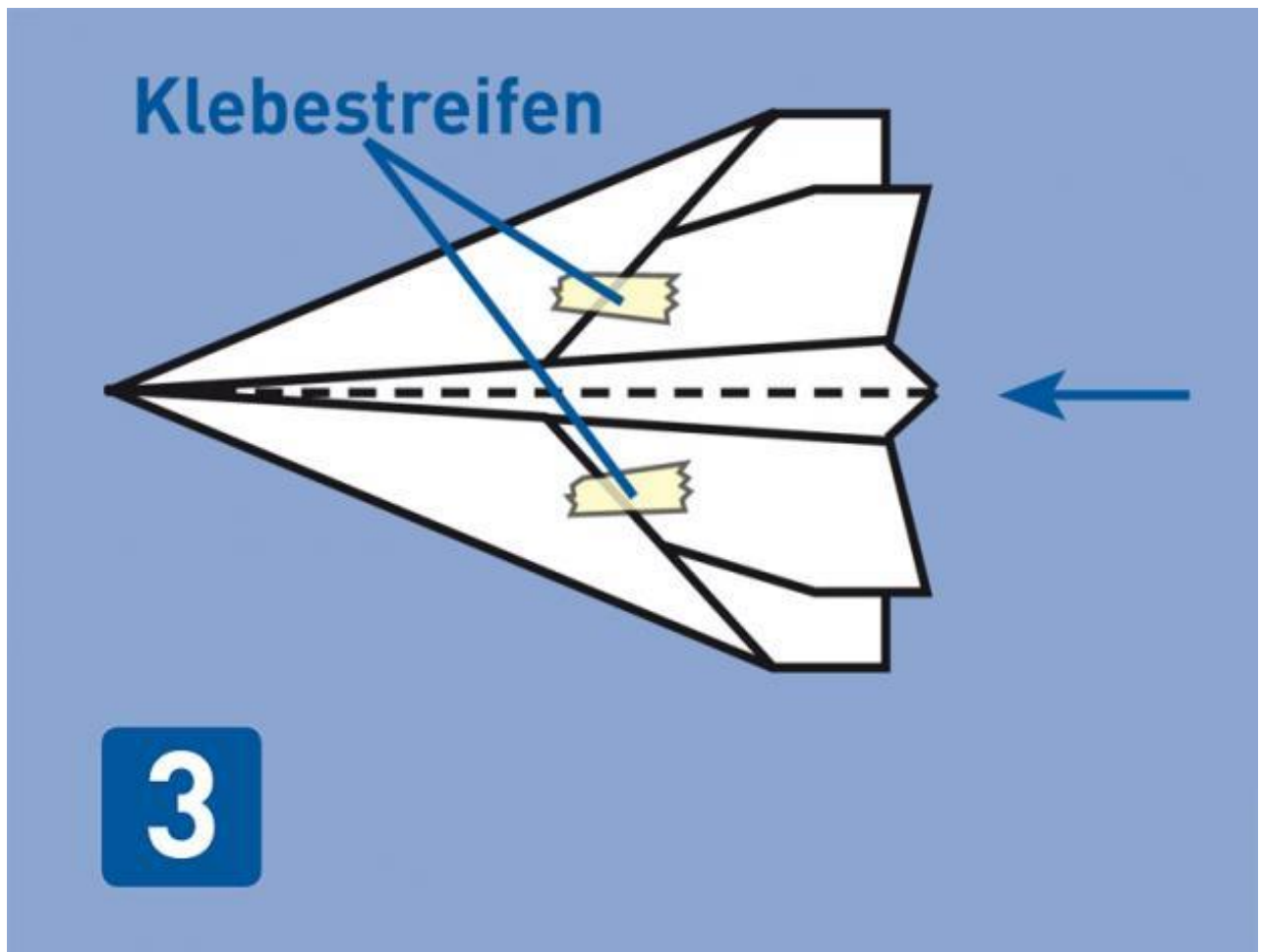
Das Gleiche wiederholst du mit dem zweiten Blatt.



Ein Blatt legst du beiseite, mit dem anderen geht es weiter:

Klappe die untere auf die obere Seite.

Knicke die beiden Oberkanten jeweils zur Unterkante, sodass zwei Tragflächen entstehen.



Zuletzt schiebst du dieses Teil in das andere – so, wie du es oben rechts siehst.

Klebe die beiden Teile mit Klebestreifen zusammen.